



AQUAVOLTA®

H₂-TURBO 2.0

Wasserstoff-Booster
der 6. Generation



HANDBUCH
von Karl Heinz Asenbaum
Version 2023/03/05





2 - Was ist AquaVolta® ?

- Der Markenbegriff AquaVolta® setzt sich zusammen aus dem lateinischen Begriff für Wasser (Aqua) und dem Namen des Erfinders der Batterie, Alessandro Volta. Er steht für elektroaktiviertes Wasser.
- Ursprünglich sprach man in Deutschland von Elektrolyt-Wasser, später „Aktivwasser“. Im englischen Sprachraum wird es oft als „reduced“, „ionized“ oder “hydrogen-rich” water bezeichnet.
- Das Kennzeichen von AquaVolta® ist, dass es eine negative elektrische Spannung gegenüber einer Messelektrode aufweist, ein sogenanntes negatives Redoxpotential.
- Je niedriger das Redoxpotential, desto höher ist die Bereitschaft des Wassers, Elektronen abzugeben. Pro 0,018 Volt (18 Millivolt) niedrigerem Redoxpotential verdoppelt sich diese Bereitschaft. AquaVolta® Wasser hat ein um 400 bis 800 Millivolt niedrigeres Redoxpotential als Leitungswasser oder Mineralwasser aus der Flasche.
- Durch seine hohe Bereitschaft Elektronen abzugeben, wird AquaVolta® auch als antioxidatives Wasser bezeichnet. Es wird aber nicht nur von Ärzten zur Therapie eingesetzt, sondern etabliert sich auch aufgrund seines angenehmen Geschmacks als modernes Alltagsgetränk
- Als hauptverantwortlich für die antioxidative Kraft von AquaVolta® gilt aus heutiger wissenschaftlicher Sicht der **Gehalt an gelöstem Wasserstoffgas („dissolved hydrogen“ oder dH_2)**. Um diesen zu verstärken, wurde der AquaVolta® H₂ - Turbo entwickelt. Er spiegelt den Stand der Technik 2023.



3 – TURBO: Die 6. Generation der Wasserstoff-Booster



- Wasserstoffgas, H_2 , wurde von der medizinischen Forschung erst im 21. Jahrhundert als „Gas des Lebens“ erkannt. Wenn es, in Wasser gelöst, getrunken wird, kann dies antioxidative, entzündliche und antiapoptotische Effekte hervorrufen. In den letzten Jahren rückt auch ein mitohormetischer Effekt in den Fokus, der ähnliche Vorteile wie sportliches Training hat.
- Als man dies zu verstehen begann, entwickelte sich zunächst eine Industrie, die wasserstoffreiches Wasser mit Hochdruck in Aluminium-Dosen oder Beutel presste, wo sich der H_2 Gehalt mehrere Monate lang erhalten ließ. Das ist nicht nur sehr teuer, sondern verursacht auch **große Müllprobleme**.
- Auch Sprudletabletten wurden entwickelt, die wasserstoffreiches Wasser erzeugen konnten. Sie sind aber auf Dauer verhältnismäßig teuer und haben einen säuerlichen Beigeschmack.
- Besonders die europäischen Verbraucher gaben daher einer Do-it-yourself Lösung den Vorzug, für die Karl Heinz Asenbaum in seinem in 7 Sprachen erschienenen Buch „Elektroaktiviertes Wasser“ den Begriff „Wasserstoff-Booster“ prägte.
- Basis der Do-it-yourself Lösungen ist immer die Elektrolyse von Wasser. So funktionieren stationäre Wasserionisierer mit einer Diaphragma-Elektrolyse, während mobile Elektrolysegeräte mit einer sogenannten PEM-Zelle arbeiten, bei der die Elektrolysegase H_2 und O_2 sauber getrennt werden und sich nur der Wasserstoff im Wasser anreichert. Zudem nutzen Booster wie der Aquavolta® H_2 - Turbo Drucksysteme, um möglichst viel H_2 im Wasser zu lösen. In der 6. Boostergeneration ist es nun gelungen die Gasblasen so klein zu halten, dass die Effizienz der Booster bedeutend gesteigert werden konnte.

4 – Immer frischer Wasserstoff (beinahe) freie Wasserauswahl

Ihren Booster können Sie dank seines langlebigen Akkus immer und überall benutzen.

Wir haben den **AquaVolta® H₂ - Turbo Wasserstoff Booster** so konzipiert, dass Sie nicht auf eine einzige Wassersorte angewiesen sind. Wenn Sie dem unterwegs vorhandenen Leitungswasser nicht vertrauen, können Sie **gefiltertes Leitungswasser und sogar Wasser aus einer Umkehr-Osmose Anlage (RO-Wasser) in Ihren Booster einfüllen.**

Sie können den BPA-freien ([SGS-Analyse vorhanden](#)) Tritan-Behälter auch mit Ihrem bevorzugten Mineralwasser füllen. Es ist sogar möglich, den Tritan-Behälter abzuschrauben und stattdessen eine Mineralwasserflasche mit 30mm -Gewinde (nur Kunststoff-Flaschen!) aufzuschrauben. Ein Adapter für 28mm standard Kunststoff-Flaschen ist auch mitgeliefert.

Wichtig: Das Wasser darf keine Kohlensäure enthalten. Sonst übersteigt der Gasdruck die Kapazität des Überdrucksystems und der Booster könnte Schaden nehmen oder sogar platzen.

Trinkwasser
Jeder Art

RO-Wasser
tauglich!

Flaschen-
tauglich!



Flaschengewinde für 30mm
bzw. Adapter für 28mm



⚠ Da Flaschen keine Druckausgleichs-Löcher haben, ist diese Methode immer zweite Wahl.

Maximale Produktionszeit:
5 Min. je 250 ml Wasser, also
z.B. 10 Min. für 0,5 Liter.

⚠ Bitte NUR Kunststoff-Flaschen verwenden, da diese dehnbar sind.

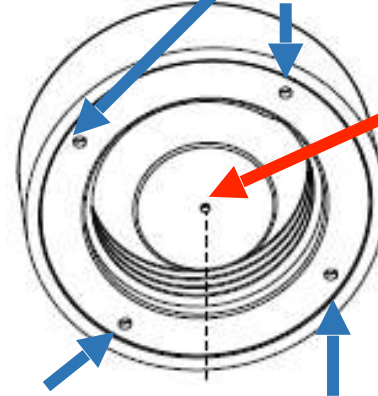
⚠ Glasflaschen für Sprudelwasser dürfen nicht verwendet werden, auch wenn diese für hohe Drücke ausgelegt sind.



5 – Gerätebeschreibung / Lieferumfang

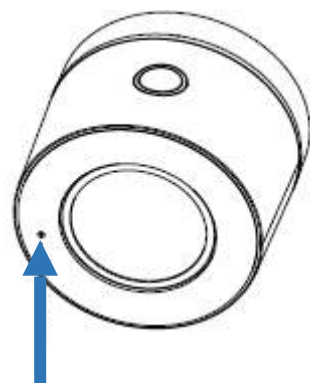
Druckausgleichslöcher in der Schraubkappe nicht blockieren

Druckausgleichslöcher



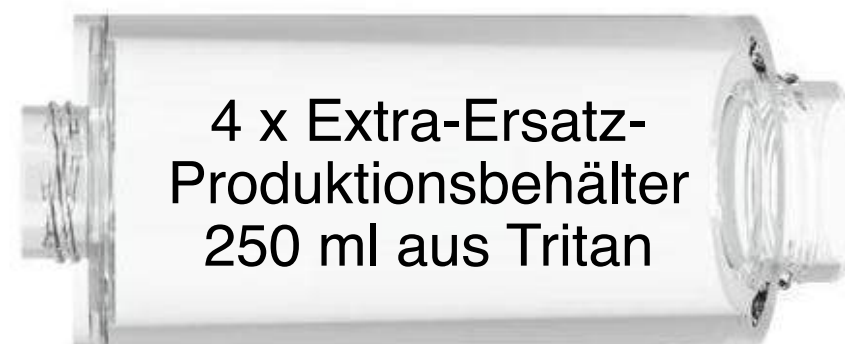
Sicherheitsventil: ca. alle 4-8 Wochen mit einem Spitzen Gegenstand hinein stechen. Das löst ggf. das Sicherheitsventil, falls es im Laufe der Zeit blockiert sein sollte.

H₂ - Generator



Druckausgleichsloch im Produktionsgefäß. Bitte nicht blockieren. Hier können Tropfen austreten.

Einschraubbarer Produktionsbehälter 250 ml aus Tritan



Da Flaschen keine Druckausgleichs-Löcher haben, ist diese Methode immer zweite Wahl.

Maximale Produktionszeit: 5 Min. je 250 ml Wasser, also z.B. 10 Min. für 0,5 Liter.

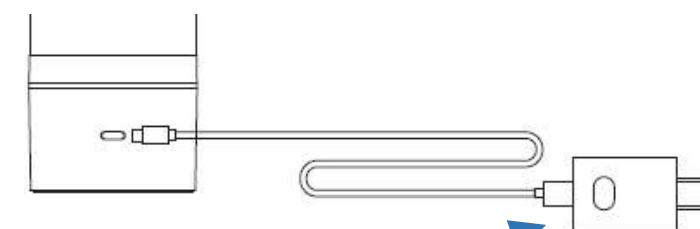


Bitte NUR Kunststoff-Flaschen verwenden, da diese dehnbar sind.



Glasflaschen für Sprudelwasser dürfen nicht verwendet werden, auch wenn diese für hohe Drücke ausgelegt sind.


Flaschengewinde für 30mm bzw. mit Adapter für 28mm



USB Netzteil mit USB-C Anschluss



6 - Betriebsvorbereitung

1. Das Gerät ist aus 3 Bestandteilen aufgebaut. Dem H₂-Generator. Dem Produktionsgefäß und einem Deckel.
2. Vor der Verwendung des Geräts das Produktionsgefäß öffnen und den orangefarbenen Silikonstöpsel entfernen.
 Unter dem Stöpsel kann sich Restwasser zum Schutz der Membran befinden, das bitte wegschütten und mit sauberem Wasser nachspülen.
3. Wenn das Gerät eine Woche oder länger nicht benutzt wird, die Elektrolysezelle mit Wasser füllen (bis zu 1 cm hoch) und mit dem Silikonstöpsel oder dem Deckel der Flasche verschließen.
4. Vor der ersten Benutzung das Produktionsgefäß für 30 Minuten mit Wasser füllen, um die Elektrolysemembran einzuweichen. Danach das Wasser wegschütten und das Gerät verwenden.
5. Das Produktionsgefäß sollte stets feucht gehalten werden.
6. Das eingefüllte Wasser darf niemals über 55°C haben.
7. Tauchen Sie das Gerät niemals in Wasser.
8. Erst nach einer Einarbeitungszeit von 24 Stunden nach der Erstbenutzung ist die H₂ Produktionsleitung maximal.



Schraubdeckel

Produktionsgefäß

H₂ Generator



7 - Allgemeine Gebrauchshinweise



- Bedienen Sie das Gerät nur, wenn Sie die Bedienungsanleitung gelesen und verstanden haben.
- Bevor Sie das Gerät einschalten, muss der Wasserbehälter mit Wasser gefüllt sein. Andernfalls nimmt die PEM Elektrolysezelle Schaden und die Garantieansprüche erlöschen.
- Sie dürfen kein Wasser über 55° C einfüllen.
- Verwenden Sie das Netzgerät nur mit 220 Volt.
- Tragen Sie dafür Sorge, dass Kinder keinen Zugriff auf das Gerät haben.
- Setzen Sie das Gerät nie unter Wasser. Zum Reinigen reicht ein feuchtes Tuch. Benutzen Sie keine chemischen Reinigungsmittel.
- Lassen Sie das Gerät nie fallen.
- Verwenden Sie möglichst kaltes Wasser (unter 30° C)
- Setzen Sie das Gerät keiner direkten Sonnenbestrahlung oder Temperaturen unter 0 oder über 50 Grad C aus.
- Stellen Sie das Gerät nicht in feuchte oder verschmutzte Räume.
- Stellen Sie das Gerät nicht im Freien auf
- Verwenden Sie das Netzteil nicht, wenn es beschädigt ist oder das Kabel geknickt wurde.
- Nutzen Sie kein Schnelllade-Netzteil (Power Delivery)
- Stellen Sie keine schweren oder spitzen Gegenstände auf das Netzkabel.
- Fassen Sie keine mit dem Stromnetz verbundenen Teile mit feuchten Fingern an.
- Verwenden Sie nur Wasser in Trinkwasserqualität, wenn Sie das Wasser anschließend trinken wollen.
- Sie dürfen **kein kohlenensäurehaltiges Wasser (Sprudelwasser, Sparkling Wasser)** benutzen. Das Gerät könnte dabei explodieren.
- Öffnen Sie weder das Netzteil noch das Basisgerät und unternehmen Sie im Fall eines Defekts keine Reparaturversuche. Trennen Sie das Gerät im Defektfall sofort vom Stromnetz und verständigen Sie Ihren Händler.
- Entsorgen Sie das Gerät nicht im Hausmüll.



7 – Vorbereitung zum Betrieb und Ladevorgang

1. Stellen Sie das Gerät auf einen trockenen flachen Untergrund.
2. Stecken Sie den USB-C Stecker des Netz- und Ladeteils in die Buchse. Vor der ersten Nutzung muss der Akku vollständig aufgeladen werden.
3. Die LED beginnt rot zu blinken.
4. Vor dem **Erstbetrieb** füllen Sie den Glasbehälter mit max. 60° C warmem Wasser, und lassen Sie es **mindestens 2 Stunden** stehen, um die Membranzelle vollständig zu befeuchten. Zum Schluss erneuern sie nochmal das Wasser und schütteln ca. eine Minute.
5. Danach können Sie das Wasser einfüllen, das Sie mit Wasserstoff anreichern und trinken wollen. **Es sollte nur so viel Wasser eingefüllt werden, dass der Wasserspiegel den Druckdeckel nicht berührt, damit dort kein Wasser eindringt.**
6. **Am Ende des Ladevorgangs leuchtet die LED permanent grün.**
7. Entfernen Sie den Stecker des Netz- und Ladeteils. **Der Generator sollte wegen der Akkuabnutzung möglichst nicht während des Ladevorgangs betrieben werden.**
8. Wenn die LED während des Betriebs zu blinken beginnt, muss das Netz- und Ladeteil wieder angeschlossen werden, bis der Akku geladen ist.
9. Sollte das Netzteil defekt oder nicht greifbar sein, können Sie auch ein übliches USB-C Netzteil, zum Beispiel für Smartphones verwenden. Schnellladung (Power Delivery/ PD) NICHT erlaubt.

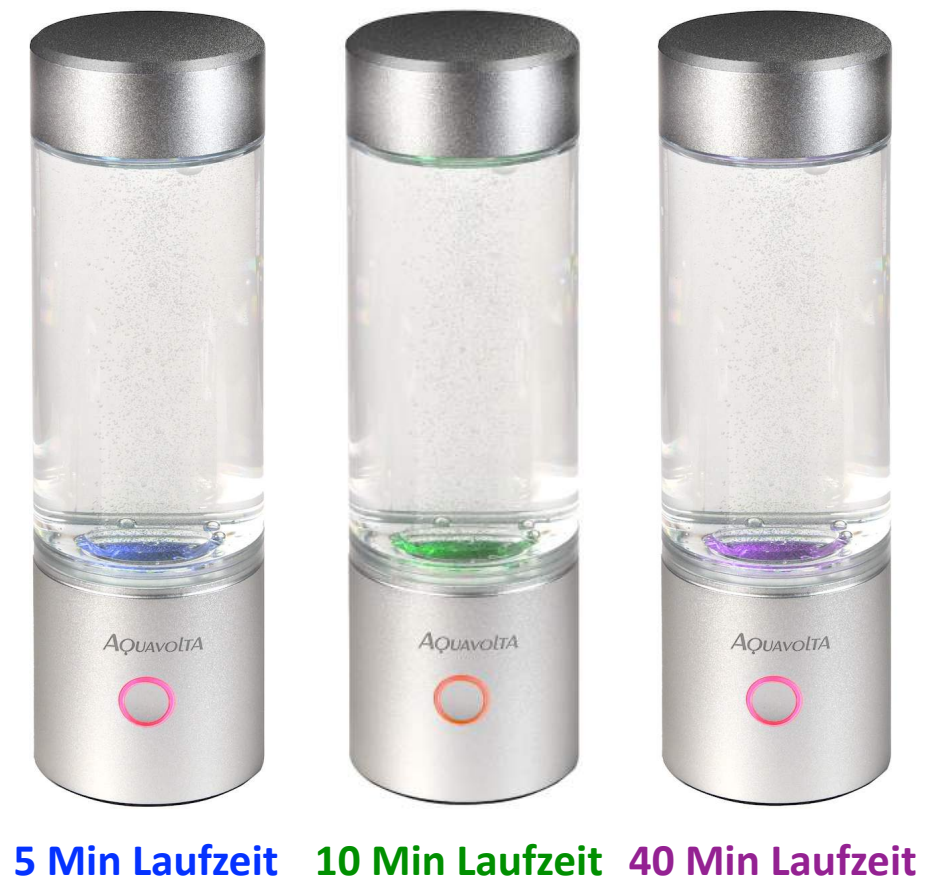


Es ist normal, wenn sich bei der Auslieferung des Geräts etwas Wasser/Feuchtigkeit im Produktionsbehälter befindet, denn die Membrane zwischen den Elektroden sollte stets feucht gehalten werden.

8 – Produktion Wasserstoffwasser

Wichtig: das Gerät muss mit Trinkwasser gefüllt sein, bevor Sie den Startknopf drücken.

- Drücken Sie den Startknopf für **3 Sekunden**. Ein Piepstön zeigt den Start an. **Blaues LED-Licht** geht im Generator an und Sie erkennen die Wasserstoffproduktion an den feinen aufsteigenden Blasen. Der Produktionsvorgang dauert **5 Minuten**.
- Wenn Sie den Startknopf erneut kurz drücken, startet der **10 Min. Betrieb**. Das **LED-Licht im Generator leuchtet grün**.
- Sollte das LED Licht auf **rote Farbe** wechseln und blinken, sollten Sie das Gerät wieder **aufladen**. Beim Ladevorgang leuchtet die LED permanent rot, bis ein grünes Licht die vollständige Ladung anzeigt. Während des Ladevorgangs sollten Sie kein Wasserstoffwasser produzieren, da es langfristig dem Akku schaden kann.
- Jede Produktionsphase endet automatisch. Dies ist erkennbar am Erlöschen der LED und an der gestoppten Blasenbildung. Falls Sie eine laufende Produktion stoppen wollen, drücken Sie den Startknopf erneut 3 Sek.
- Für den **40 Minuten Sonderbetrieb zur Befüllung des [Aquavolta® H2 Rocket Two Stage](#)** drücken Sie den Startknopf während des Betriebsmodus erneut kurz. Das **LED Licht im Generator leuchtet Lila** für 40 Minuten, sofern der Akku ausreichend geladen ist.



[Aquavolta® H2 Rocket Two Stage](#)

Ideale Nutzung des H2 Turbo Boosters mit dem 250 ml Kolben ohne warten zu müssen:

1. Wasser bis fast oben den Deckel gerade NICHT berührend, bis zum Beginn der Verjüngung, auffüllen, schliessen und die Elektrolyse starten.
2. Nach 5 Minuten Gesamtlaufzeit sind über 3-4 ppm molekular gelöster Wasserstoff zu erwarten. Später, wenn Sie wollen, nochmals 5 Min laufen lassen, um besonders hohe Werte anzupeilen.
3. Es kann nun so lange stehen bzw. "reifen", auch 2 Stunden, bis jemand wieder Durst bekommen hat.
4. Nach dem Trinken gleich wieder auffüllen, und dann die 5 Minuten Elektrolyse erneut beginnen.



10 – Reinigung / Gerätehygiene / Technische Daten

- Das Innere des Tritanbehälters und die gitterförmige runde Minus-Elektrode, die den Wasserstoff produziert, müssen **bei sichtbaren Kalkspuren** mit 1 Teelöffel in handwarmem Wasser aufgelöster Zitronensäure gereinigt werden.
- Schließen Sie die Schraubkappe und schütteln Sie 30 Sek. Kräftig. Die [Zitronensäurelösung](#) lassen Sie dann 1 Stunde einwirken und spülen den Behälter mit Deckel und die Elektrode anschließend mehrfach mit warmem Wasser aus.
- Diese Reinigung ist auch aus hygienischen Gründen **mindestens alle 2 Wochen erforderlich** oder wenn störender Geruch in dem Gerät wahrzunehmen ist. In diesem Fall sollte das Wasser ca. 50 - 55° C heiß sein.
- Wischen Sie das Äußere des Geräts mit einem feuchten sanften Lappen ab.
- Grobe Verschmutzungen können Sie auch entfernen, indem Sie den Druckbehälter halb mit warmem Wasser füllen und kräftig schütteln.. Anschließend schütten Sie das Spülwasser weg.
- Lagern Sie das Gerät bei Zimmertemperatur und nicht bei direkter Sonneneinstrahlung.

Aquavolta® H ₂ - Turbo	Technische Daten
Abmessungen	Durchmesser: 61mm Höhe: 210mm
Gewicht (leer)	330 g
Gesamtgewicht	1,8 kg
Spannung/Leistung	DC 5V / 2A
Leistungsreserve/ Akku	1500 mAh/7,4 V, reicht ca. für 25 Anwendungen (5 Min.) falls voll geladen
Ladezeit	ca. 180 Minuten
Betriebsdauer Akku	ca. 120 Minuten (wasserabhängig)
Netzteil (USB-C)	100-240 V, 50/60 Hz, DC 5V, 2A
Wasserstoffleistung	Abhängig von: Füllstand, Wasser und Zeit ca. 0,6 ppm pro Min mit dem 250ml Produktionsbehälter
Wassertemperatur	4 bis maximal 55°C
Temperaturbereich	0 bis 40°C

11 – Fehlercheck / Service / Garantie

Problem	Ursachen- prüfung	Lösung
Booster arbeitet nicht (keine Blasenentwicklung)	Akku geladen? Verkalkt?	Ggf. aufladen mit USB-C oder entkalken mit Zitronensäure
LED leuchtet nicht	Akku geladen?	Ggf. aufladen mit USB-C
Ladevorgang funktioniert nicht	Stecker und Kabel überprüfen	Ggf. Netzteil und oder USB-C Kabel austauschen. Schnellladung nicht erlaubt
Undichtigkeit	Prüfen Sie ob die Undichtigkeit zwischen Produktionsbehälter und Generator sitzt. Falls die Undichtigkeit in dem Generator zu liegen scheint, tritt meist Wasser aus der kleinen Bohrung unten heraus.	Ggf. den Tritan Proktionsbehälter gegen die mitgelieferte Ersatzflasche tauschen. Dichtung justieren oder ggf. durch Ersatzdichtung austauschen. Falls keine Lösung, kontaktieren Sie am besten direkt das Aquacentrum per Email: h2@aquacentrum.de

Zuständig und Ansprechpartner für Garantieleistungen ist Ihr Einzelhändler. Dies gilt insbesondere für Zusagen, welche die zweijährige gesetzliche Gewährleistung übertreffen. Sämtliche Garantiezusagen werden daher auf dem Kaufbeleg (Rechnung) Ihres Händlers aufgeführt.

Aquavolta® Generalvertrieb und Servicezentrum:
 Aquacentrum, Inh. Yasin Akgün
 Münchener Str. 4 a
 D-85748 Garching bei München
www.aquacentrum.de



- Elektro-Altgeräte-Register: WEEE-Reg.-Nr. DE 93599565
- Aquavolta® ist eine vom Deutschen Patent- und Markenamt sowie von der EUIPO geschützte Wortmarke

AQUAVOLTA®





Bitte notieren Sie hier die Seriennummer für Rückfragen beim Service. Sie finden diese an der Unterseite Ihres H₂-Generators.

Explosionszeichnung Elektrolyse-Zelle (PEM)

