

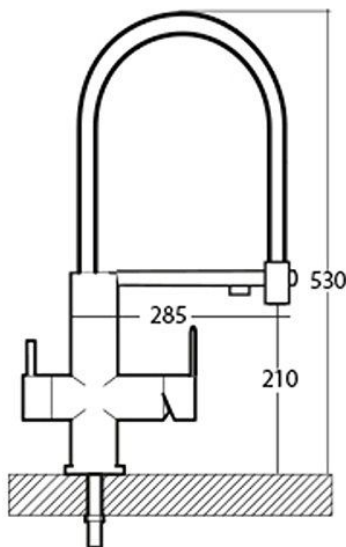
Kombiwasserhahn Edelstahl mit Brauseschlauch

3-Wege-Hahn für Leitungswasser / UO-Wasser und Wirbleranschluss

Lieferumfang / Produktmerkmale:

- 3-Wege-Küchenarmatur zur Entnahme von Kalt-, Warm- und Filterwasser zum Anschluss an einen Trinkwasserfilter bzw. Umkehrosmoseanlage
- Getrennter Auslauf für Kalt-/Warmwasser und für Filterwasser
- Verschiedene Absperrventile für Filter- und Normalwasser
- Kartusche und Ventil mit keramischen Dichtscheiben (austauschbar)
- Schwenkbarer Rohrauslauf 360°
- Material: Massiv Edelstahl gebürstet; Schlauch sehr stabil!
- Auslaufhöhe UO-Wasser über Arbeitsplatte: ca. 23 cm
- Bohrungsdurchmesser in Arbeitsplatte /Spülbecken: 35 mm
- 3 Anschlussschläuche und Befestigungsmaterial sowie ein Wirbler-Adapter sind im Lieferumfang enthalten → einfache Selbstmontage
- MADE in Europe mit 2 Jahren Herstellergarantie

Abmessungen:



Anmerkung!

Diese Armatur hat zwei getrennte Wasserkreisläufe, einen zur Entnahme von gefiltertem Umkehrosmosewasser sowie einen zur Entnahme von Kalt- und Warmwasser (Leitungswasser wie bei normalen Armaturen).

Am UO-Wasser-Auslauf kann ein Adapter zum Anschluss eines Wasserwirblers montiert werden!

Preis Kombi-sl-s-bsw: € 599,--

inklusive Wirbler-Adapter

(inkl. MwSt., zzgl. Versandkosten, ohne Einbau)

(Preis ohne Wirbler-Adapter 569,- Euro)